

ROTATORE T.2,5 F

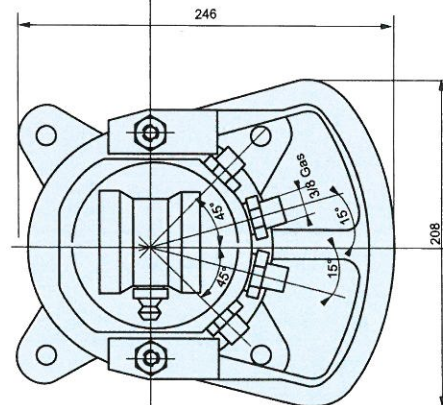
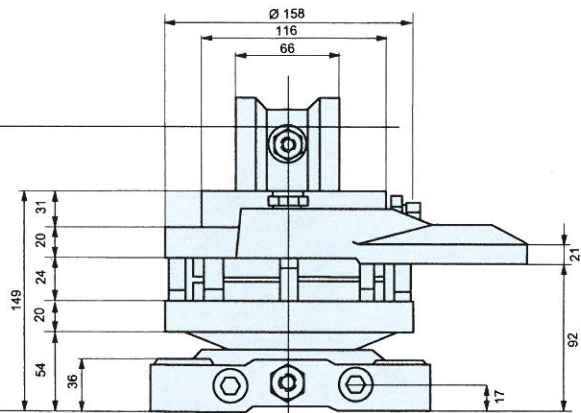
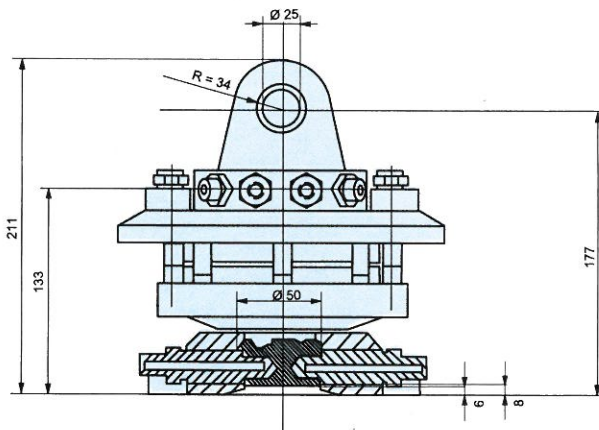
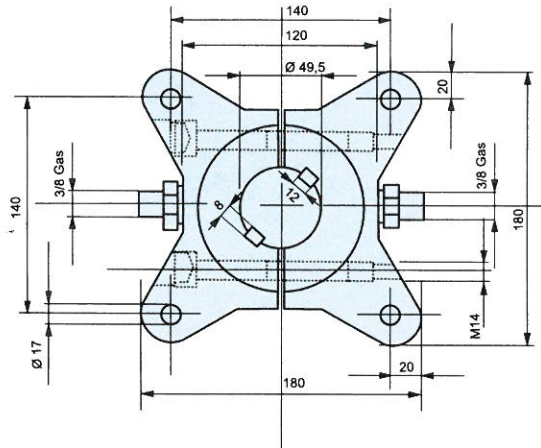


HCS® HCS s.n.c. di Bini G. & C.
HYDRAULIC CENTER SYSTEM



BIN

OFFICINE MECC. OLEODINAMICHE
40043 Marzabotto (Bo) Italy
Via Porrettana Nord, 33/A
Tel. 051/932836 - Fax 051/932210



DATI TECNICI

ROTAZIONE	360° CONTINUA
PRESSIONE DI ESERCIZIO	150-175 BAR
PRESSIONE MASSIMA	220 BAR
PINZA	350 BAR
CILINDRATA	310 Cm ³
COPPIA A 170 BAR	695 NM
PESO	18,5 KG

DATI NON IMPEGNATIVI

TECHNICAL DATA

CONTINUOUS ROTATION	360° DEGREE
WORKING PRESSURE	150-175 BAR
MAX PRESSURE	220 BAR
PLIERS	350 BAR
FLOW RATE	310 Cm ³
OUTPUT TORQUE AT 170BAR	695 NM
WEIGHT	18,5 KG

DATI NOT BINDING

CARACTERISTIQUES TECHNIQUES

ROTATION	360° DEGREE CONTINUÉ
PRESSION D'EXERCICE	150-175 BAR
PRESSION MAX	220 BAR
PINCE	350 BAR
DEBIT	310 Cm ³
COUPLE A 170BAR	695 NM
POIDS	18,5 KG

ELEMENTS PAS COMPROMETTANTS