

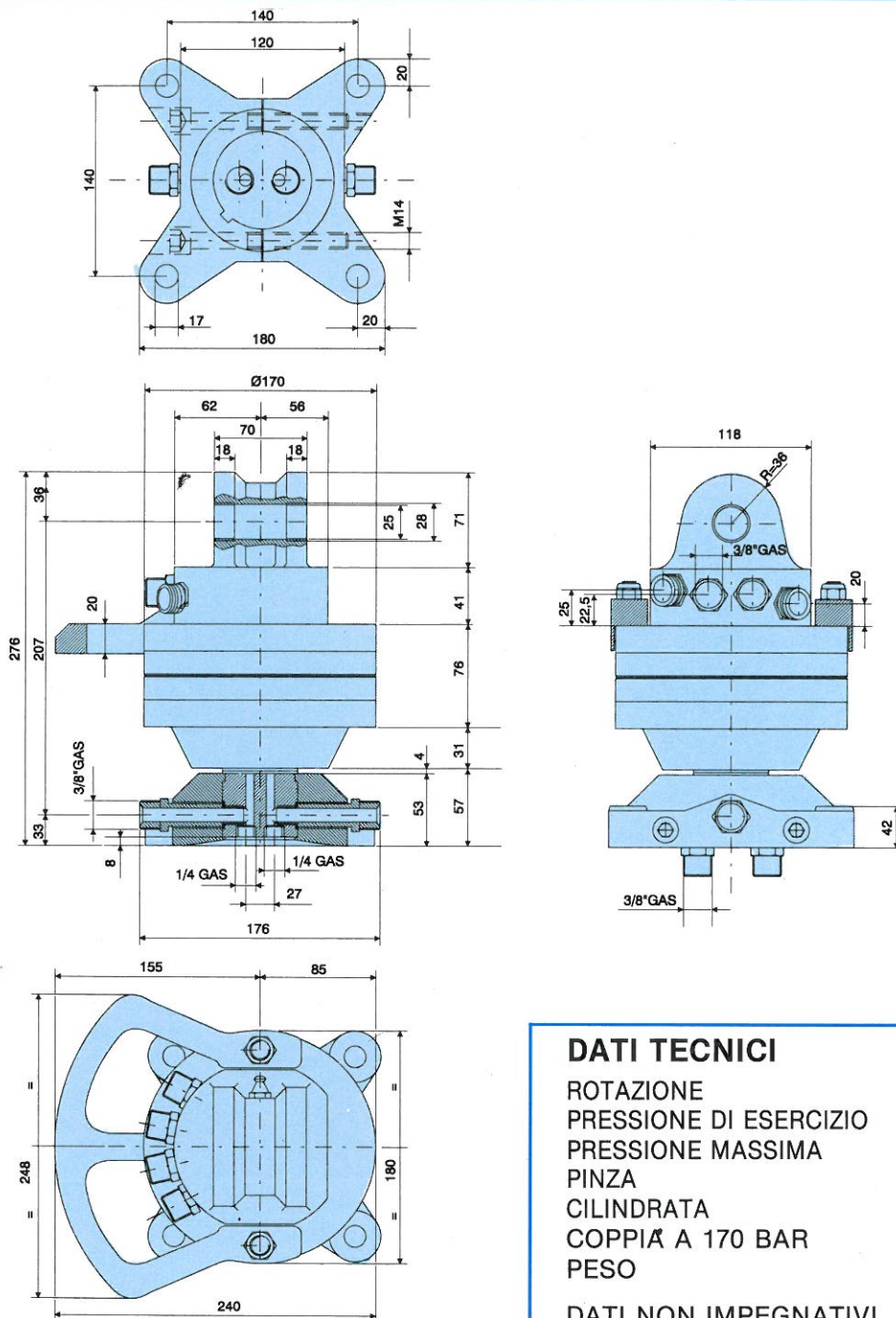
ROTATORE T.3 SF



HCS s.n.c. di Bini G. & C.
HYDRAULIC CENTER SYSTEM



OFFICINE MECC. OLEODINAMICHE
40043 Marzabotto (Bo) Italy
Via Porrettana Nord, 33/A
Tel. 051/932836 - Fax 051/932210



DATI TECNICI

ROTAZIONE	360° CONTINUA
PRESSIONE DI ESERCIZIO	150 - 175 BAR
PRESSIONE MASSIMA	220 BAR
PINZA	350 BAR
CILINDRATA	320 Cm ³
COPPIA A 170 BAR	780 NM
PESO	26 KG

DATI NON IMPEGNATIVI

TECHNICAL DATA

CONTINUOUS ROTATION	360° DEGREE
WORKING PRESSURE	150 - 175 BAR
MAX PRESSURE	220 BAR
PLIERS	350 BAR
FLOW RATE	320 CCM/REV
OUTPUT TORQUE AT 170 BAR	780 NM
WEIGHT	26 KG

DATA NOT BINDING

CARACTERISTIQUES TECHNIQUES

ROTAZIONE	360° DEGREE CONTINUÉ
PRESSION D'EXERCICE	150 - 175 BAR
PRESSION MAX.	220 BAR
PINCE	350 BAR
DEBIT	320 CCM/TOUR
COUPLE A 170 BAR	780 NM
POIDS	26 KG

ELEMENTS PAS COMPROMETTANTS